

## Reducción de emisiones de dióxido de azufre en gases de combustión de fueloil del Central-Refinería de Azúcar Ignacio Agramonte

Fonte Aramis Gerardo <sup>a\*</sup>, <https://orcid.org/0000-0002-1960-2226>, (aramis.fonte52@gmail.com)

Benítez Cortés Isnel <sup>a</sup>, <https://orcid.org/0000-0003-2427-640X>, (isnel.benites@reduc.edu.cu)

Miño Valdés Juan Esteban <sup>b</sup>, <https://orcid.org/0000-0003-4843-5954>, (jemino53@gmail.com)

<sup>a</sup> Facultad de Ciencias Aplicadas, Universidad de Camagüey (UC), Camagüey, Cuba.

<sup>b</sup> Facultad de Ingeniería, Universidad Nacional de Misiones (UNaM), Misiones, Argentina

---

### Resumen

El objetivo de este trabajo fue diseñar una propuesta tecnológica para reducir las emisiones de dióxido de azufre (SO<sub>2</sub>) en los gases después de la combustión de fueloil, en el Central Refinería de Azúcar "Ignacio Agramonte" en Camagüey Cuba, para cumplir con la norma cubana de emisiones de SO<sub>2</sub>. La metodología incluyó el cálculo estequiométrico del volumen de gases de combustión generados, el diseño de equipos tecnológicos, dos intercambiadores de tubos y coraza, cuatro separadores ciclónicos, una torre de absorción, además de la selección de equipos auxiliares como un soplador centrífugo, una bomba centrífuga, elementos de control y tuberías. Se determinaron las caídas de presión en equipos y accesorios y los costos de la inversión. Con el software Disper 4.0 Avanzado se realizaron las simulaciones de la nube de dispersión de gases. Los resultados mostraron la reducción de los niveles de concentración de SO<sub>2</sub> hasta ubicarlo dentro de lo permitido por la Norma.

**Palabras Clave** – Dióxido de azufre, Fueloil, Gases de combustión, Reducción de emisiones, Refinería de azúcar.

---

### Abstract

The objective of this work was to create a technological proposal to reduce sulfur dioxide (SO<sub>2</sub>) emissions in the gases generated during fuel oil combustion in order to comply with the Cuban standard of SO<sub>2</sub> emissions in the Central Sugar Refinery "Ignacio Agramonte" in Camagüey, Cuba. The methodology used comprised the stoichiometric calculation of the volume of generated combustion gases, the design of technological equipment, two shell and tube exchangers, four cyclone separators, an absorption tower, as well as the selection of auxiliary equipment such as a centrifugal blower, a centrifugal pump, control elements and pipes. Pressure drops in the equipment and accessories and investment costs were determined. The gas dispersion cloud simulations were carried out with Disper 4.0 Advanced software and the results showed the reduction in SO<sub>2</sub> concentration levels to levels permitted by the regulation.

**Keywords** – sulfur dioxide, fuel oil, combustion gases, emission reduction, sugar refinery

---

## 1. Introducción

Uno de los problemas ambientales más críticos a nivel global lo constituye la contaminación atmosférica provocada por la combustión de hidrocarburos pesados en la generación de energía [1] y/o procesos productivos. Aspectos como este fueron alertados desde épocas tempranas como resultados de estudios cuando la temática de la contaminación y su efecto sobre el Cambio Climático todavía no era aceptada por muchos [2] pero que el paso del tiempo ha demostrado su certeza y

vigencia [3]. La aplicación consecuente de tecnologías, equipos y procedimientos ayuda a reducir de manera significativa estos impactos negativos, llegando incluso hasta reducirlos a cero [4].

En la atmósfera terrestre el dióxido de azufre ( $\text{SO}_2$ ) se oxida a trióxido de azufre ( $\text{SO}_3$ ) y este reacciona con el vapor de agua para formar ácido sulfúrico ( $\text{H}_2\text{SO}_4$ ). Disuelto en vapor de agua el ( $\text{H}_2\text{SO}_4$ ) forma la “lluvia ácida” cuando precipita; junto con la deposición seca y húmeda, afecta severamente los ecosistemas y directamente a diversos sectores de la agroindustria en particular entre otros. Además, los  $\text{SO}_2$  pueden reaccionar con los  $\text{NO}$  y  $\text{NO}_2$  provocando un aumento de su velocidad de oxidación [1] [2].

El control de las emisiones de  $\text{SO}_2$  puede realizarse en tres etapas atendiendo a medidas que se realizan antes, durante y después de la combustión. Si bien todas son posibles en teoría, dadas las condiciones actuales de Cuba no es factible centrarse para ello en el empleo de un combustible de menor contenido de Azufre (S), ni de efectuar un tratamiento durante la combustión, ambas variantes descartadas por los altos costos y volúmenes de equipamiento para ello, lo que deja disponible solo la alternativa de una reducción de las emisiones después de la combustión.

Por ello el objetivo de este trabajo fue diseñar una propuesta tecnológica para reducir las emisiones de dióxido de azufre ( $\text{SO}_2$ ) en los gases después de la combustión de fueloil, en el Central Refinería de Azúcar “Ignacio Agramonte” en Camagüey Cuba, para cumplir con la norma cubana de emisiones de  $\text{SO}_2$ .

## 2. Desarrollo

### 2.1. Etapas principales del trabajo

La estrategia de trabajo se trazó luego de un análisis de las condiciones particulares de la fábrica en cuestión, incluyendo las limitantes de equipamiento. El trabajo desarrollado incluyó las siguientes etapas fundamentales:

1. Gases de Combustión (cálculo estequiométrico del volumen de gases generados)
2. Diseño de separador ciclónico para el material particulado (hollín)
3. Diseño del enfriador de gases de combustión (intercambiador de tubos y coraza)
4. Diseño de la torre de absorción para el sistema  $\text{SO}_2\text{-H}_2\text{O}$
5. Cálculo de caída de presión en equipos, accesorios y la red de tuberías
6. Estimación de los costos de la instalación
7. Simulación de la nube de dispersión del  $\text{SO}_2$  contaminante

### 2.2. Procedimiento alternativo para suplir la ausencia de equipamiento de medición de los gases de combustión.

El cálculo teórico del volumen de gases de combustión generado para el combustible en cuestión se realizó por método previamente reportado [5], por lo que no se considera necesario explicar los detalles. Sin embargo, con relación a la composición de los productos de la combustión, debido a que es menos común su cálculo, se decidió mostrar íntegramente los pasos necesarios para su determinación haciendo un resumen de una de las más usadas y actualizadas [6].

En sentido general, los cálculos desarrollados aquí corresponden a combustibles con las características acorde a lo suministrado por la entidad comercializadora del petróleo y sus derivados en Cuba [7].

Para iniciar los cálculos es necesario partir de la composición química elemental de los gases de la combustión del fueloil (combustible usado), ver Tabla 1.

**Tabla 1. Composición elemental de los gases de la combustión del fueloil**

Composición química gases de la combustión	% en masa = (g / g totales) 10 <sup>2</sup>
C (Carbono)	84.9
H <sub>2</sub> (Hidrógeno molecular)	10.8
N <sub>2</sub> (Nitrógeno molecular)	0.7
O <sub>2</sub> (Oxígeno molecular)	0.0
S (Azufre)	3.5
Cenizas	0.1
Total	100

Fuente: elaboración propia

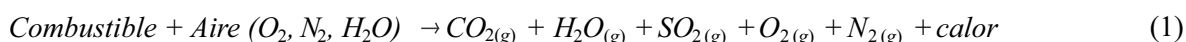
**Tabla 2. Composición química de los gases de combustión del fueloil (base 100 g combustible)**

Componentes químicos	(1)= * PM en (g / mol)	(2)= % (g/g) (g / g totales) 10 <sup>2</sup>	(2)/(1) = (mol / g totales)	% en moles = (mol / moles totales) 10 <sup>2</sup>
C (Carbono)	12	84.9	7.075	56.11
H <sub>2</sub> (Hidrógeno molecular)	2	10.8	5.4	42.825
N <sub>2</sub> (Nitrógeno molecular)	28	0.7	0.025	0.1982
O <sub>2</sub> (Oxígeno molecular)	32	-	-	-
S (Azufre)	32	3.5	0.1093	0.8668
Cenizas	-	0.1	-	-
Total	-	100	12.6093	100

\*PM = Peso Molecular. Fuente: elaboración propia

La ecuación general de la combustión es:

Combustión completa:



Sabiendo que el aire estándar posee 0.013 (kg H<sub>2</sub>O / kg aire seco).

El aire seco (AS) tiene 90% de humedad relativa (HR) a 20°C, o 60% de HR a 27°C.

En base a ello, se calculan los moles de agua en el aire:

$$0,013 \left( \frac{1 \text{ mol de agua}}{1 \text{ mol AS}} \right) \left( \frac{29}{18} \right) \left( \frac{1 \text{ mol de aire}}{0,21 \text{ mol O}_2} \right) X \text{CE} \quad (2)$$

Donde:

$\chi$  = moles de O<sub>2</sub> añadidos que deben reaccionar con el combustible para oxidar al C, H y S a CO<sub>2</sub>, H<sub>2</sub>O y SO<sub>2</sub> respectivamente.

CE = coeficiente de exceso de aire, (adimensional).

En este caso, el CE=1.365 obtenido en base a las características de la caldera usada [5].

Por lo que se plantea que:

$$\text{moles de H}_2\text{O (humedad del agua)} = 0,09974 X \text{CE} \quad (3)$$

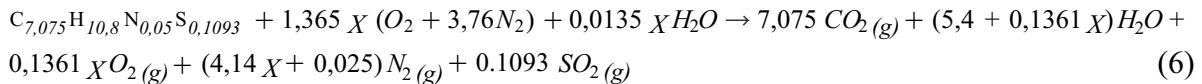
La ecuación del combustible para este caso particular quedaría como:



Y la ecuación para el aire:

$$1,365 X (O_2 + 3,76 N_2) + 1,365 X 4,76 \left(\frac{29}{18}\right) (0,013 H_2O) = 1,365 X (O_2 + 3,76 N_2) + 0,0135 X H_2O \quad (5)$$

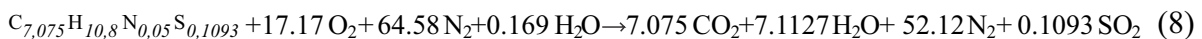
Sumando la ecuación del combustible con la ecuación del aire se obtienen la ecuación general y productos de combustión:



De la ecuación del combustible para la combustión se plantea que:

$$X = 7,075 + \left(\frac{10,8}{2}\right) + 0,1093 = 12,5843 \text{ moles de } O_2 (g) \text{ teóricos} \quad (7)$$

Sustituyendo ahora el valor de  $\chi$  en la ecuación general y agrupando:



Por tanto, la cantidad total de sustancia del aire es la sumatoria de:

$$17,17 (\text{mol } O_2) + 64,58 (\text{mol } N_2) + 0,17 (\text{mol } H_2O) = 81,92 (\text{moles de aire}) \quad (9)$$

Resulta importante aclarar que, dada las características del sistema a tratar ( $SO_2$  en los gases de combustión y su absorción con agua) es necesario obtener la correspondiente curva de equilibrio en las condiciones particulares de operación que se proponen: 1 atm de presión y  $40^\circ C$  de temperatura.

Dado que los niveles de presión y de temperatura seleccionados para el diseño resultan bajos, se puede emplear la Ley de Henry y obtener los valores de solubilidad del  $SO_2$  en agua y el valor de la presión parcial del  $SO_2$  para trazar la curva de equilibrio del sistema [8].

Por otra parte, el empleo de una sola torre para realizar la absorción al nivel seleccionado (75%) se corresponde con la magnitud de concentración a alcanzar en los gases a nivel del suelo, de manera tal que se cumplan lo establecido por la Norma Cubana [9] de emisiones para el  $SO_2$ .

La Norma Cubana 1020:2014 Calidad del Aire-Contaminantes-Concentraciones Máximas Admisibles y Valores Guías en Zonas Habitables. Oficina Nacional de Normalización, en su pág.18 establece como valor admisible =  $45 \mu gSO_2/m^3$  [9].

Los equipos de interés para la propuesta tecnológica que se propone se enumeran a continuación:

- Separadores ciclónicos: Tipo Lapple. Diseñado a partir de la metodología general de texto clásico [8] y ampliada [10].
- Intercambiadores de calor: del tipo de tubos y coraza. Diseñado aplicando la metodología de Kern [11].
- Torre de Absorción: para su cálculo se empleó el método gráfico acorde a Treybal [12].
- Soplador centrífugo: seleccionado acorde a lo especificado para las condiciones de operación [13]. Su objetivo es solo recuperar el nivel de presión afectado por el flujo a través de la torre de absorción.
- Bomba centrífuga: calculados sus parámetros operacionales fundamentales acorde a la metodología clásica, considerando la ecuación de Bernoulli para fluidos newtonianos no compresibles, factores de fricción, pérdidas de carga por diferentes factores, y determinar la potencia necesaria de la bomba [8] [14].

- Motor eléctrico para la bomba centrífuga: seleccionado acorde a lo especificado para las condiciones de operación [13].

### 2.3. Modelación de la dispersión de la nube de gases contaminantes emitida a la atmósfera.

El procedimiento para la modelación de la dispersión del SO<sub>2</sub> se efectuó mediante la preparación previa de los datos necesarios. Para ello se empleó el método de los factores de emisión acorde a las Normas AP-42 de EEUU [15] y considerando el contenido de azufre en el combustible que se emplea en el central azucarero.

Con el empleo de *Google Earth* se descargaron las imágenes utilizadas para el área en estudio. Esta abarcó un ancho total de 16.710 m, de manera que se pudiera centrar la torre de la chimenea del central y una distancia de más de 6 km de radio a su alrededor.

Al determinarse el flujo volumétrico de gases de combustión y conocerse el diámetro de la chimenea en el tope de la torre, se calcula la velocidad de salida de los gases de combustión a la atmósfera.

Posteriormente con el software DISPER 4.0 Avanzado [16] se realizan las correspondientes simulaciones de dispersión de los gases sobre áreas cercanas a la fuente emisora considerando diferentes condiciones del tiempo correspondientes a la clase de estabilidad de Pasquill [17] [18] de K=2 (atmósfera inestable) y K=5 (ligeramente estable) y que se encuentran en función de parámetros de velocidad del viento, radiación solar y nubosidad, entre los principales.

En la Tabla 3 se ofrece un resumen de los principales datos suministrados al software en cuestión para la realización de una corrida.

**Tabla 3. Listado de datos para una simulación de emisiones usando DISPER 4.0**

Parámetros	Valores y unidades
Temperatura del aire	300 °K
Temperatura de salida gases	483 °K
Altura de la capa límite	500 m
Atmósfera	urbana
Velocidad del viento	2.3 m/s
Dirección del viento	203°
Emisión de SO <sub>2</sub> en gases	48.27 g/s
Altura de la chimenea	60 m
Diámetro superior de la chimenea	4 m
Tasa de decaimiento de los gases de SO <sub>2</sub> en la atmosfera	0.0000481 s <sup>-1</sup>
Altura del anemómetro	10 m
Altura de cálculo para los resultados	Altura de la superficie
Velocidad de los gases a la salida	1.0 m/s

Fuente: elaboración propia

## 3. Resultados y Discusión

### 3.1. Resultados del cálculo del flujo de gases de combustión y su composición

Para el volumen promedio determinado de gases de combustión a las condiciones de operación establecidas en la fábrica, se obtuvo que es necesario procesar 11.7 m<sup>3</sup>/s de gases.

De lo anterior se llega a que la concentración de salida teórica del SO<sub>2</sub> en los gases de combustión es de 0.36 % masa en base húmeda (0.0036 fracción masa), y de 0.38 % masa en base seca (0.0038 fracción masa) que es el dato clave para proceder al diseño de los equipos necesarios. Ambos valores evidencian la alta concentración de este compuesto en los gases de combustión, y la necesidad de su tratamiento para mitigar estas emisiones.

**Tabla 4. Composición del aire necesario para la combustión**

Compuesto químico	PM en (g/mol)	moles del compuesto	% en moles = (mol/mol total) 10 <sup>2</sup>	gramos de compuesto	% en masa (g/g aire)10 <sup>2</sup>
N <sub>2</sub>	28	64.58	78.83	1 808	76.61
O <sub>2</sub>	32	17.17	20.96	549	23.26
H <sub>2</sub> O	18	0.17	0.21	3.06	0.13
Total	-	81.92	100.0	2 360.1	100.0

Fuente: elaboración propia

**Tabla 5. Composición de gases de combustión (base húmeda)**

Compuesto químico	PM en (g/mol)	moles del compuesto	% en moles = (mol/mol total) 10 <sup>2</sup>	gramos de compuesto	% en masa = (g/g aire húmedo)10 <sup>2</sup>
N <sub>2</sub>	28	52.12	76.49	1 459.0	74.43
O <sub>2</sub>	32	1.71	2.51	54.72	2.79
CO <sub>2</sub>	44	7.07	10.38	311.08	15.87
<b>SO<sub>2</sub></b>	64	0.11	0.16	7.04	<b>0.36</b>
H <sub>2</sub> O	18	7.13	10.46	128.34	6.55
Total	-	68.14	100.0	1960.18	100.0

Fuente: elaboración propia

**Tabla 6. Composición de gases de combustión (base seca)**

Compuesto químico	PM en (g/mol)	moles del compuesto	% en moles = (mol/mol total) 10 <sup>2</sup>	gramos de compuesto	% en masa = (g/g aire seco) 10 <sup>2</sup>
N <sub>2</sub>	28	52.12	85.44	1459.0	79.7
O <sub>2</sub>	32	1.71	2.80	54.72	2.98
CO <sub>2</sub>	44	7.07	11.59	311.08	16.94
<b>SO<sub>2</sub></b>	64	0.1093	0.17	6.99	<b>0.38</b>
Total	-	61.00	100.0	1831.79	100.0

Fuente: elaboración propia

Debido a que el sistema concebido trata de aprovechar no solo las instalaciones existentes sino también el caudal de fluidos necesarios provenientes de otras corrientes en la fábrica en cuestión, el agua que se emplea para el enfriamiento de los gases de combustión es la que a continuación se envía a la torre de absorción, pero como esta demanda tan solo el 77% de lo que se empleó en el enfriamiento de los gases de combustión, el resto puede ser aprovechado en otra operación dentro o fuera de la fábrica, de aquí la necesidad de incluir en el equipamiento la adquisición de la bomba centrífuga especificada anteriormente.

### 3.2. Resumen del equipamiento fundamental calculado para la propuesta tecnológica

El equipamiento calculado para esta propuesta tecnológica fue:

- Cuatro separadores ciclónicos tipo Lapple (alimentación tangencial y salida axial) conectados de a dos en paralelo a la entrada de cada uno de los dos intercambiadores en paralelo. Estos separadores ciclónicos tienen como función la depuración del material particulado que contienen los gases de combustión como resultado del contenido inicial de cenizas en el combustible usado, así como el hollín formado como consecuencia de afectaciones al proceso de combustión en el quemador del horno.
- Dos intercambiadores de tubos y coraza, cada uno con las siguientes características:  
 Cantidad de tubos = 270. Tipo de tubo: ¾” (19 mm) DE, 16 BWG y longitud de 16 pies (4.87 m). Coraza con DI de 21.5” (0.55 m). Arreglo en cuadro a 1 paso de 1” (25 mm)  
 Dos pases por los tubos y uno por la coraza.  
 Flujo entrada de gases para la combustión = 19 823.5 (kg<sub>gases</sub>/h).  
 Temperatura (T) de gases de combustión: (T<sub>entrada</sub> = 210°C y T<sub>salida</sub> = 40°C); se enfriaron mediante intercambio de calor con un flujo = 83 162.7 (kg<sub>agua</sub>/h) a T<sub>entrada</sub> = 28°C y T<sub>salida</sub> = 38°C; este flujo de agua luego ingresa a la torre de absorción para ponerse en contacto con los gases de la combustión para absorber y disminuir la concentración del SO<sub>2</sub> de los gases después de la combustión del fueloil.
- Un soplador de gases para garantizar la recuperación del nivel de presión en la corriente gaseosa que debe inyectarse en la torre de absorción.
- Una torre de absorción de gases, de 10 platos reales, para reducir el contenido de SO<sub>2</sub> en la corriente de salida hasta un nivel permitido por la Norma Cubana.

**Tabla 7. Características de los equipos diseñados para el proceso propuesto y sus costos**

Tipo de equipo y (cantidad)	Costo en (USD)	Observaciones
Torre de platos de cazoleta de 10 platos, espaciados entre cada uno a 0.61 m. (1)	43.875	Platos de acero inoxidable Tipo 316. Torre de 2.4 m de diámetro y altura de 7.9 m (sin incluir los soportes).
Intercambiadores de calor de Tubos y Coraza (2)	36 000	Haz de tubos de acero inoxidable (316) 16 pies de largo. Coraza de acero al carbono
Separador ciclónico tipo Lapple (4)	16 140	4 dispositivos. Cada uno procesa un flujo de 2.92 m <sup>3</sup> /s
Soplador Centrifugo (1)	13 205	Para funcionamiento severo
Bomba y motor eléctrico (1)	3 081	Bomba centrífuga 1 etapa, motor 440 v, 2 polos
Total en equipamiento	112 302	ninguna

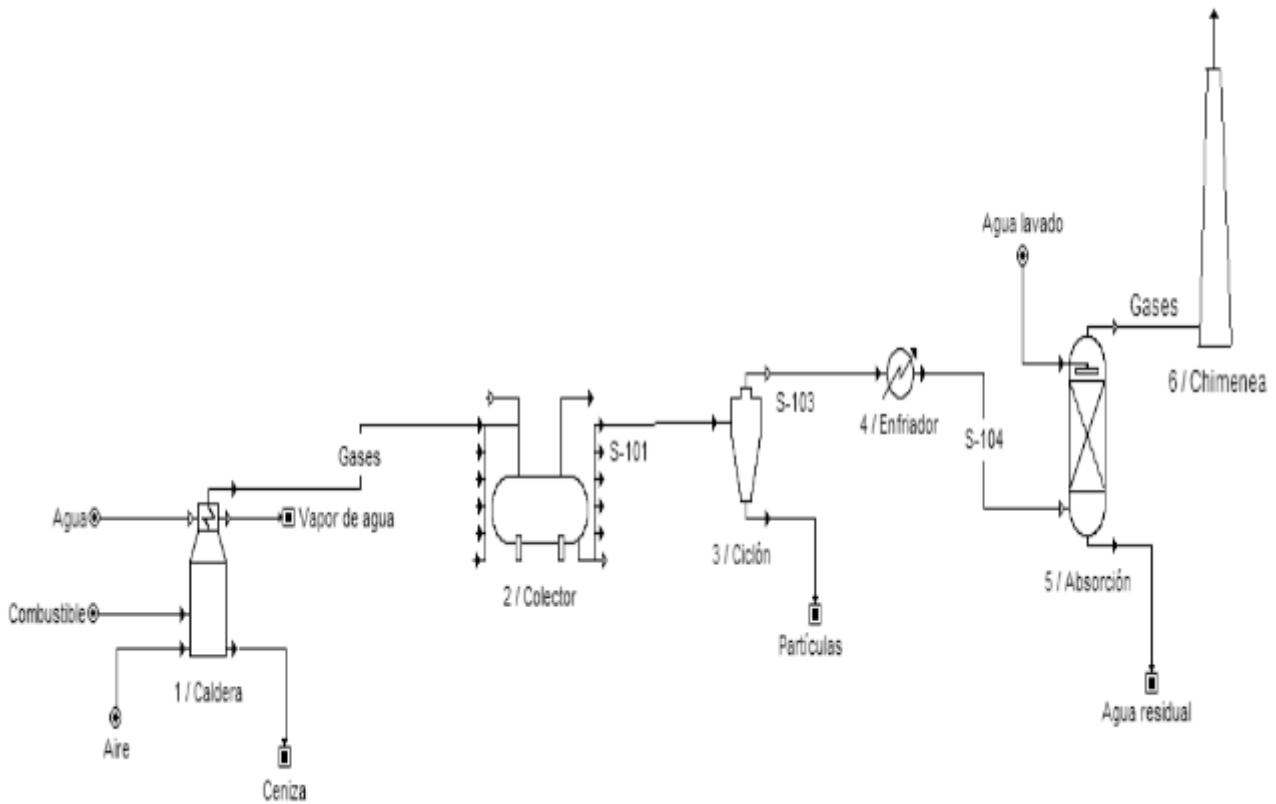
Fuente: elaboración propia

**Tabla 8. Resumen generalizado de costos**

Equipamiento	Costo en USD
Adquisición de Equipamiento	112 302
Instalación	52 647
Accesorios y Control	26 952
<b>Total en Compras e Instalación</b>	191 901
Construcciones auxiliares	5 615
<b>Total General</b>	197 516

Fuente: elaboración propia

Las características distintivas del diagrama de flujo propuesto se muestran en la Figura 1.



**Fig. 1. Diagrama de flujo de la propuesta tecnológica para reducir la emisión de SO<sub>2</sub> (g) a la atmósfera. 1.Caldera, 2.Colector, 3.Ciclón separador, 4.Intercambiador de calor, 5.Torre de absorción, 6.Chimenea**

Nótese como elementos diferenciales en el diagrama tecnológico de la Fig. 1, la inclusión de los ciclones separadores, los enfriadores de gases, y la torre de absorción, para hacer menos complicado el esquema se omiten los equipos dinámicos tales como soplador de gases y bomba centrífuga.

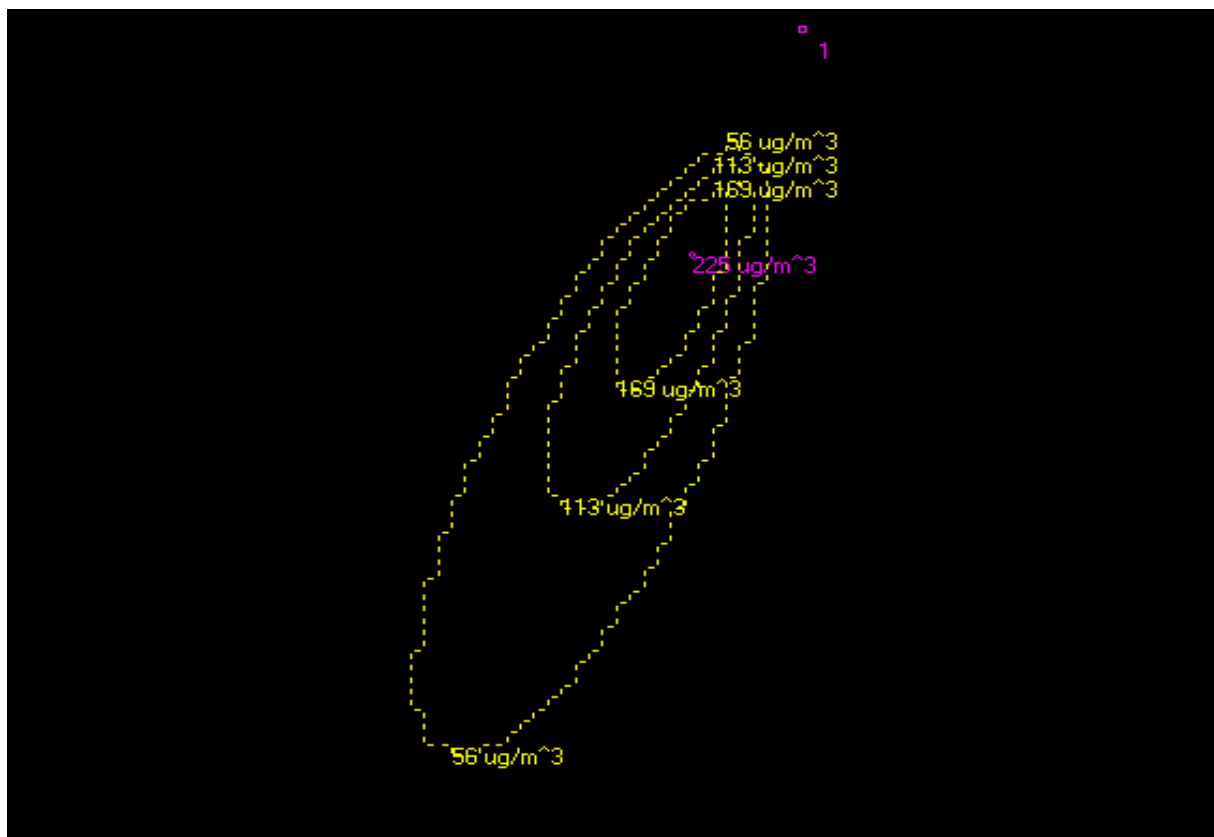
*3.3. Resultados de la modelación de la dispersión de la nube gaseosa con SO<sub>2</sub>*

*Antes del tratamiento tecnológico propuesto para los gases de combustión del fueloil*

En la Fig. 2, para el ambiente con atmósfera inestable K=2, se graficó el modelado de la difusión de la nube gaseosa con SO<sub>2</sub> antes del tratamiento tecnológico propuesto, para los gases de la combustión de fueloil, en un área de dispersión de 900 m de largo por 400 m de ancho. La concentración SO<sub>2</sub> en microgramos (µg), presentó una variación entre 56 y 169 µg SO<sub>2</sub>/m<sup>3</sup> aire; el máximo valor alcanzado por la concentración fue de 225 µg SO<sub>2</sub>/m<sup>3</sup> aire a 300 m al Sur-SurOeste (S-SW) de la fuente emisora, representado por el punto 1 en la Fig.2.

Los resultados simulados aquí, correspondientes a la difusión de los niveles de SO<sub>2</sub> para el caso de emisión de los gases sin someterse al tratamiento, se asemejan en rango a lo reportado para la combustión de fueloil y mezclas de este en la refinería de petróleo “Sergio Soto” de Cabaiguán,, Cuba [19]. Por su parte, estudios realizados en los alrededores de la textilera “Desembarco del Granma” en Villa Clara [20] corroboran también la obtención de valores similares de concentración de SO<sub>2</sub> empleando fueloil como combustible.





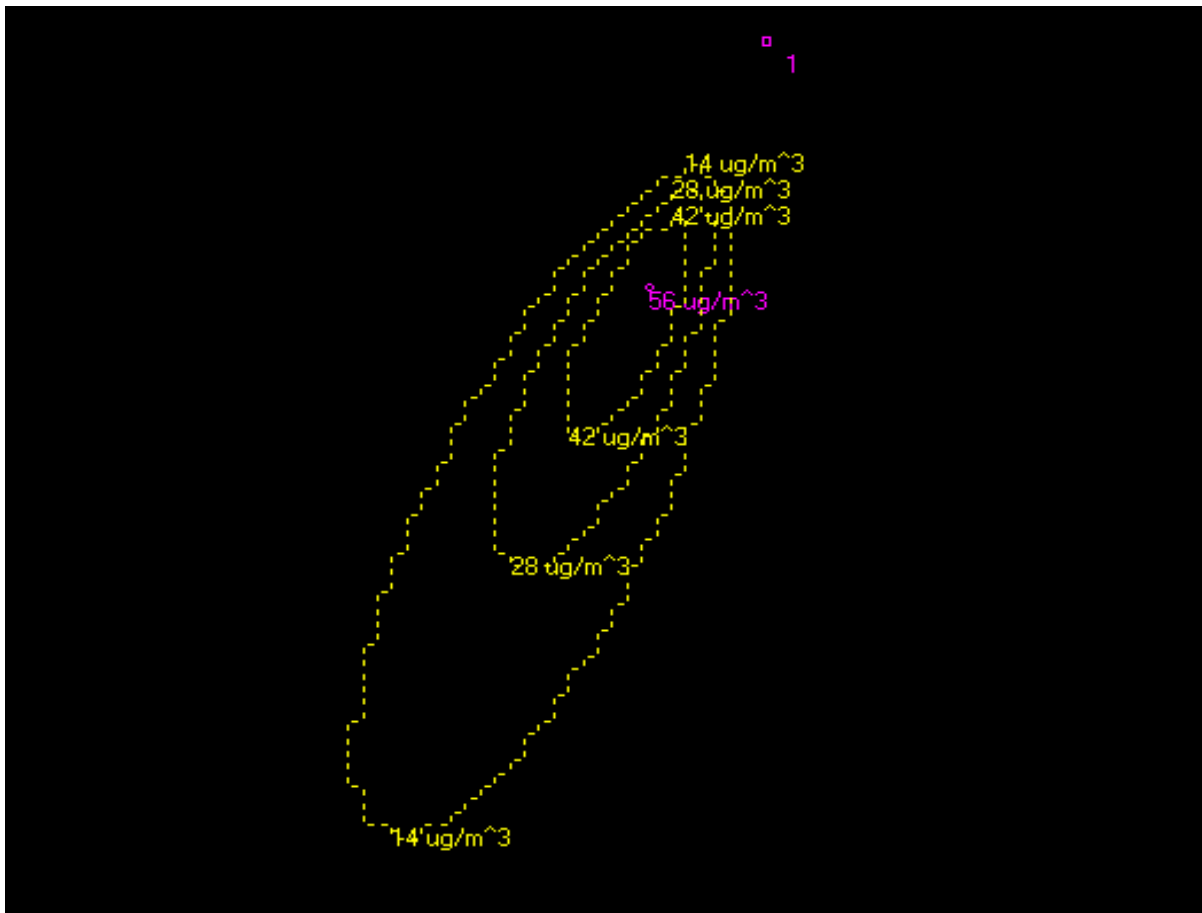
**Fig. 2. Resultado del modelado de la difusión del SO<sub>2</sub> (g) antes del tratamiento tecnológico propuesto para los gases de la combustión de fueloil, en atmósfera inestable (K=2), para un área de dispersión de (900 m largo) por (400 m ancho), la concentración varió entre 56 y 169  $\mu\text{g SO}_2/\text{m}^3$ aire con un máximo de 225  $\mu\text{g SO}_2/\text{m}^3$ aire a unos 300 m S-SW de la fuente 1. Fuente: elaboración propia**

*Después del tratamiento tecnológico propuesto para los gases de combustión del fueloil*

En la Fig. 3, para el ambiente con atmósfera inestable  $K=2$ , se graficó el modelado de la difusión de la nube gaseosa con SO<sub>2</sub> después del tratamiento tecnológico propuesto (absorción del 70% SO<sub>2</sub>), para los gases de la combustión de fueloil, en un área de dispersión de 900 m de largo por 400 m de ancho. La concentración SO<sub>2</sub>, presentó una variación entre 14 y 42  $\mu\text{g SO}_2/\text{m}^3$  aire; el máximo valor alcanzado por la concentración fue de 56  $\mu\text{g SO}_2/\text{m}^3$  aire a 300 m al S-SW de la fuente emisora (representado por el punto 1 en la Fig.3).

En otro ensayo de simulación para atmósfera ligeramente estable  $K=5$ , los resultados obtenidos presentaron una concentración máxima de 47  $\mu\text{g SO}_2/\text{m}^3$  aire. Las isolíneas de concentración presentaron valores en el rango de 17 a 51  $\mu\text{g SO}_2/\text{m}^3$  aire en un frente de 900 m de largo por 400 m de ancho.

Los valores correspondientes a la Fig.3 evidencian el nivel de reducción de la concentración que se alcanza en estas zonas y el beneficio que ello implica teniendo en cuenta que el área en que se realizó la simulación corresponde a 900 m de largo por 400 m de ancho; en esta área señalada se ubican tanto población rural como suburbana, áreas de cultivo, ganado, así como cuerpos de agua.



**Fig. 3. Resultado del modelado de la difusión del SO<sub>2</sub> (g) después del tratamiento tecnológico propuesto para los gases de la combustión de fueloil, en atmósfera inestable (K=2), para un área de dispersión de (900 m largo) por (400 m ancho). La concentración varió entre 14 y 42  $\mu\text{g SO}_2/\text{m}^3$  aire, con un máximo de 56  $\mu\text{g SO}_2/\text{m}^3$  aire a unos 300 m S-SW de la fuente 1. Fuente: elaboración propia**

Por otro lado, teniendo presente la necesidad de no incurrir en un exceso de consumo de agua, el trabajo incluye su reutilización para el enfriamiento de los gases de combustión, como solvente en la torre de absorción diseñada.

#### **4. Conclusiones**

1. Es viable reducir el contenido de SO<sub>2</sub> en los gases de combustión con el tratamiento tecnológico propuesto.
2. Se obtienen niveles permisibles de SO<sub>2</sub> respecto de la legislación cubana vigente.

#### **5. Recomendaciones**

Los resultados indican la conveniencia no solo de realizar estudios de inventario de emisiones en todo el municipio, como el que ya se efectuó y dio pie a este trabajo [21], también observar las características del área geográfica circundante para diferentes intervalos de tiempo [22] o sea, su actualización tal y como han realizado otros investigadores [23].

Con vista a lograr un mayor aprovechamiento de cada recurso, se recomienda analizar la posibilidad del aprovechamiento de las aguas residuales del procesamiento como fertiriego en las áreas cercanas a la fábrica basado en la experiencia que posee la industria azucarera en ello [24].

## Referencias

- [1] Ibarra R. “El impulso de las energías renovables en la lucha contra el cambio climático a través de los certificados ambientales en el sector eléctrico mexicano,” *Boletín Mexicano de Derecho Comparado.*, No. 152, pp. 569-597, Mayo-Agosto, 2018.
- [2] IPCC. 1996: *Climate Change 1995. Impacts, Adaptations and Mitigation of Climate Change: Scientific-Technical Analyses.* 879 pp. Cambridge University Press.
- [3] IPCC, 2013: “Resumen para responsables de políticas. En: *Cambio Climático 2013: Bases físicas. Contribución del Grupo de trabajo I al Quinto Informe de Evaluación del Grupo Intergubernamental de Expertos sobre el Cambio Climático*” [Stocker, T.F., D. Qin, G.-K. Plattner, M. Tignor, S.K. Allen, J. Boschung, A. Nauels, Y. Xia, V. Bex y P.M. Midgley (eds.)]. Cambridge University Press, Cambridge, Reino Unido y Nueva York, NY, Estados Unidos de América.
- [4] L. Atwoli, D. Vázquez, “Llamamiento a la acción urgente para limitar el aumento de la temperatura global, restaurar la biodiversidad y proteger la salud,” *Gac.Sanit.*, vol. 35, no. 6, Noviembre-Diciembre, 2022.
- [5] Oganessian L. y González C. J. “Combustible, Aire y Productos de la Combustión”, en *Diseño de Generadores de Vapor con la Utilización de Computadoras Personales (1ª Parte)*. 1ª Edición, Camagüey, Cuba, Ed. Univ.de Camagüey, 1988, Capítulo 2, pp. 24-62.
- [6] AChEE, “Guía para la Calificación de Consultores en Eficiencia Energética. Ejemplos Prácticos,” Chile, [Online], Available: [http://old.acee.cl/577/articulos-62222\\_recurso\\_2.pdf](http://old.acee.cl/577/articulos-62222_recurso_2.pdf), Accessed on: Dec. 14, 2021.
- [7] CUPET, Catálogo de Especificaciones de Productos. Rama Combustibles, CubaPetróleo (CUPET), La Habana, Cuba, 2008, pp. 24-27.
- [8] Perry & Chilton. *Chemical Engineers’ Handbook*, 8<sup>th</sup> Edition James O. Maloney, McGraw-Hill, USA, 2008.
- [9] ONN, 2014: Norma Cubana 1020:2014 Calidad del Aire-Contaminantes-Concentraciones Máximas Admisibles y Valores Guías en Zonas Habitables. Oficina Nacional de Normalización, pp.18.
- [10] Echeverri Londoño C.A. 2006: Diseño Óptimo de Ciclones, Revista Ingenierías, Universidad de Medellín, Vol.5, N° 9, pp. 123-139.
- [11] Kern D.Q., 1999: *Procesos de Transferencia de Calor*. Trigésima reimpresión. ISBN 968-26-1040-0. Impreso en México.
- [12] Treybal R.E., 1981: *Operaciones de Transferencia de Masa*. 2ª Edición, Ed. McGraw-Hill.
- [13] Peters M.S., Klaus D. Timmerhause and Ronald E. West., 2003: *Plant Design and Economics for Chemical Engineers*, Ed. McGraw Hill, Fifth Edition.
- [14] McCabe W.L., Smith J.C. and Harriot P. 1991: *Operaciones Unitarias en Ingeniería Química*. Ed. McGraw-Hill/Interamericana de España.
- [15] *Compilation of Air Pollutant Emission Factors*, Volume I: Stationary Point and Area Sources, U.S. Environmental Protection Agency, AP-42. Fifth Edition. Research Triangle Park, NC, 1995.
- [16] *DISPER, Versión 4.0. Edición Avanzada*. Software para evaluar la dispersión de contaminantes en la atmosfera. Canarina Software Ambiental. 2004 Canarina Algoritmos Numéricos
- [17] *DISPER, Versión 4.0. Aplicación informática para la simulación por ordenador de la contaminación atmosférica. Manual de Usuario*, Canarina, Software Ambiental, 2001.
- [18] Roque A. Rodríguez, M. Carrasco Díaz, P. Reyes Martínez, “Características del perfil vertical del viento e n la capa superficial atmosférica sobre Cuba, atendiendo a la estratificación térmica de la atmosfera”. *Ciencias de la Tierra y el Espacio* Vol. 16, No. 2, pp. 189-200, 2015, ISSN: 1729-3790

- [19] Portal Castillo D. “Análisis de las emisiones provenientes de la Refinería Sergio Soto y su influencia en la calidad del aire en el municipio Cabaiguán”, *Revista Cubana de Meteorología*, Vol. 24, No. sp, 2018, E-ISSN: 0864-151X
- [20] Arbona M. Cabrera, I. Cabrera Estrada, M.C. Morales Pérez, Ma. de los A. García Hernández. “Alternativa tecnológica para reducir el impacto de los óxidos de azufre y nitrógeno en la textilera “Desembarco del Granma”, *Centro Azúcar*, Vol. 48, No.3, 2021, ISSN: 2223-4861 [Online], Available: <http://centrozucar.uclv.edu.cu>. Accessed on:10Jul22
- [21] Fonte A., O. Cuesta y C. Sosa “Estimación de emisiones contaminantes atmosféricas en la provincia de Camagüey desde fuentes fijas” *Revista Cubana de Meteorología*, Vol.23, No.1, pp.57-77, 2017, ISSN: 0864-151X
- [22] Nuñez V. Caraballo, R. Rodríguez Roja, L. Gómez Camacho, I. Herrera Moya, M. C. Morales Pérez, “Emisiones de dióxido de azufre a la atmosfera por fuentes fijas del MINAG y su influencia en la calidad del aire en la provincia de Villa Clara. *Centro Agrícola*, Vol. 46, No. 3, pp. 86 -95, 2019, ISSN: 2072-2001 [Online] Available on: <http://cagricola.uclv.edu.cu>. Accessed on: Jul. 15, 2022.
- [23] Alfaro D. Alfaro, L. Sala Morelli, Bryan Sánchez Mejías, J. Mora Barrantos, J. P. Sibaja Brenes, H. Borbon Alpizar “Inventario preliminar de emisiones atmosféricas (SO<sub>2</sub>, NO<sub>x</sub> y PTS) de diferentes sectores industriales en Costa Rica”, *Uniciencia*, Vol. 35, No. 2, pp. 1 -13, 2021 4861 [Online]: <http://dx.doi.org/10.15359/ru.35-2.5> E-ISSN: 2215-3470. Accessed on: Jul. 10, 2022.
- [24] Díaz-de los Ríos Manuel, Felipe Eng-Sanchez, Yarelys Herrera-Díaz, Yaniris Lorenzo-Acosta “El manejo de los residuales líquidos de la industria de azúcar y sus derivados en Cuba, contexto de legislaciones ambientales actuales”, *ICIDCA*, Cuba, [Online], Available:<https://www.redalyc.org/pdf/2231/223152661010.pdf>. Accessed on: 12 Jul 2022.